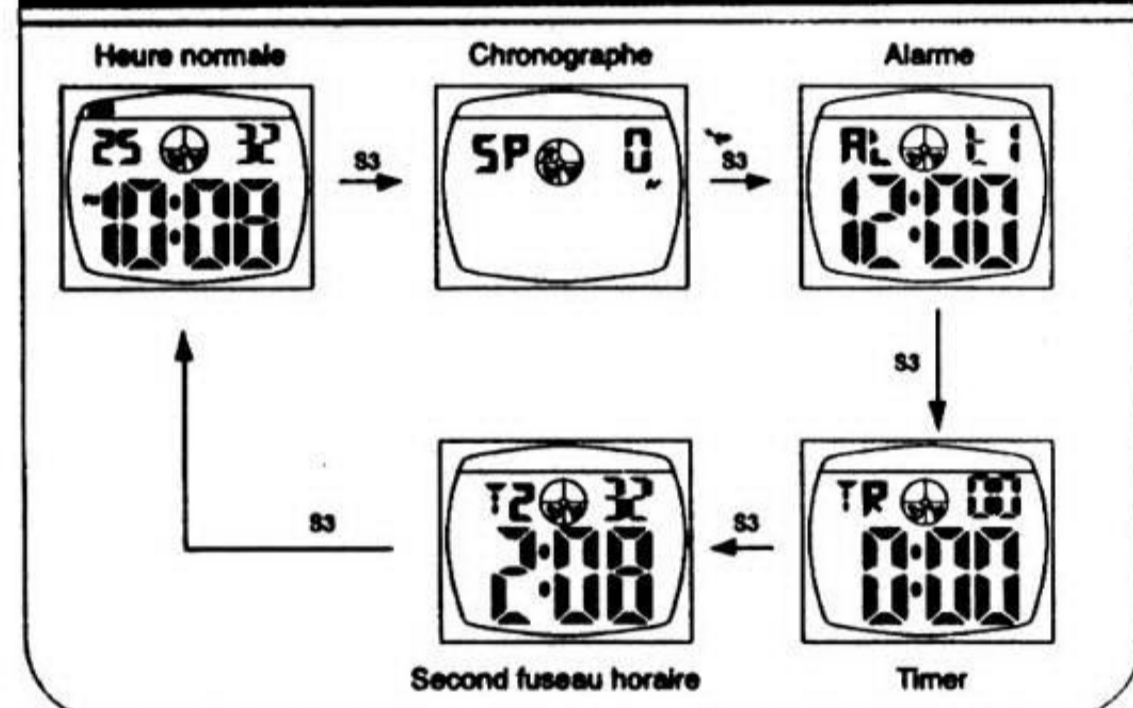


MODE D'EMPLOI 86293

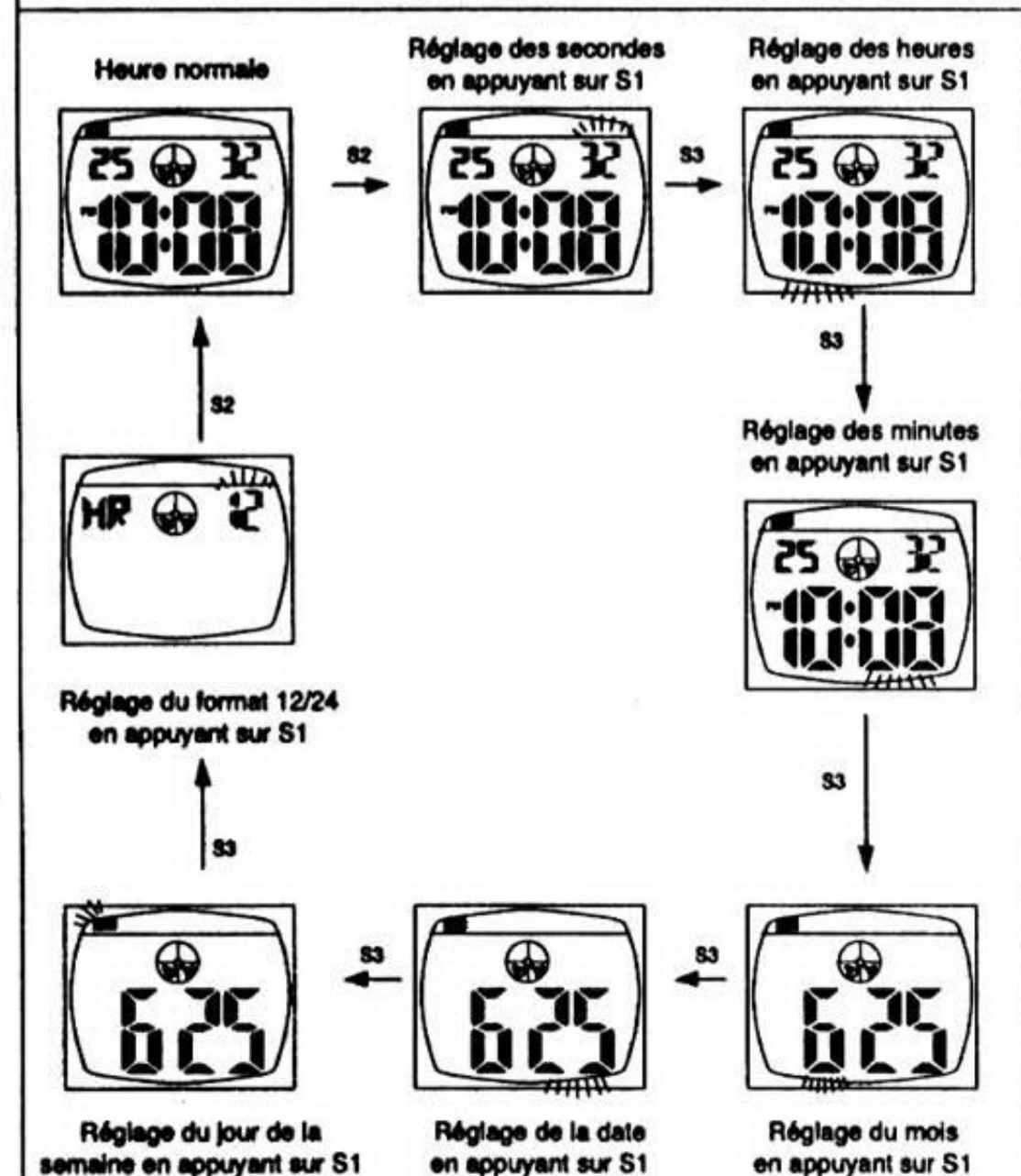
MODULE CHRONOGRAPHE ALARME



CHANGEMENT DU MODE D'AFFICHAGE



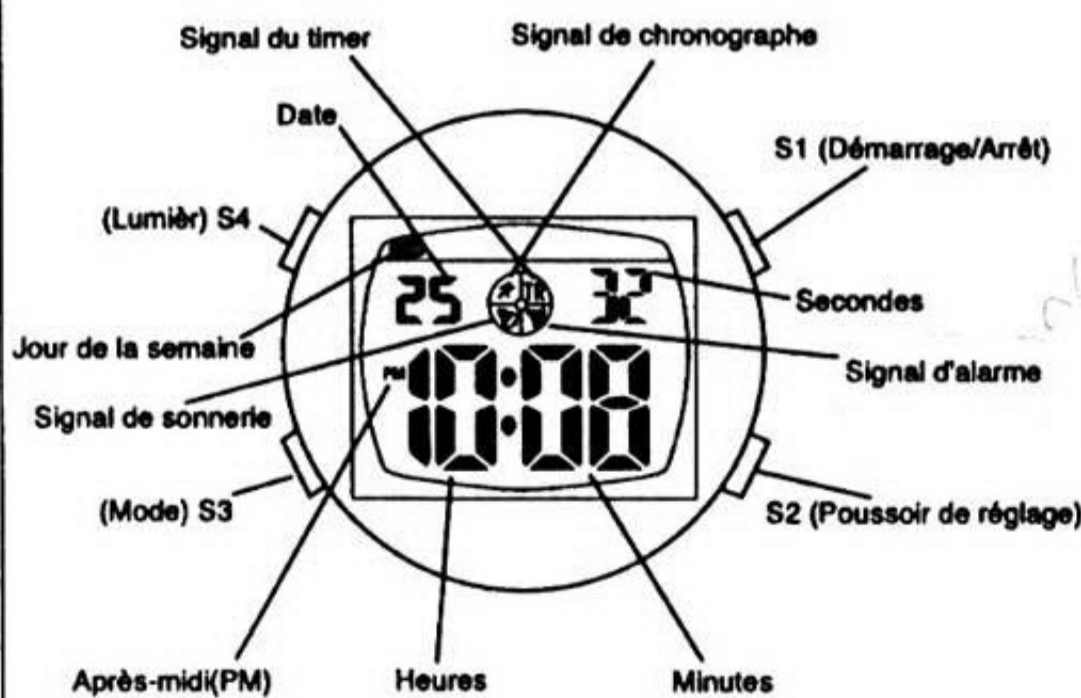
RÉGLAGE HEURE NORMALE/CALENDRIER



ENTRETIEN DE VOTRE MONTRE

1. Cette montre contient des composantes électroniques. N'essayez en aucun cas d'ouvrir le boîtier ou de retirer la protection arrière.
2. Ne manipulez pas les boutons-poussoirs sous la surface de l'eau lorsque vous nagez ou que vous faites de la plongée.
3. Si vous constatez la présence d'eau ou de condensation dans la montre, faites-la vérifier par un spécialiste immédiatement. Les composants électroniques à l'intérieur de la montre peuvent être sujets à la corrosion.
4. Évitez tout choc violent. Cette montre est conçue pour résister aux chocs dans des conditions d'utilisation normales. Il est déconseillé de la soumettre à tout choc important ou à une utilisation brutale.
5. Évitez d'exposer cette montre à des températures extrêmes.
6. Nettoyez la montre avec un chiffon doux et de l'eau claire uniquement. Évitez tout produit chimique qui pourrait provoquer la corrosion du joint d'étanchéité.
7. Tenez votre montre à distance des conditions d'électricité statique et des champs électriques puissants.

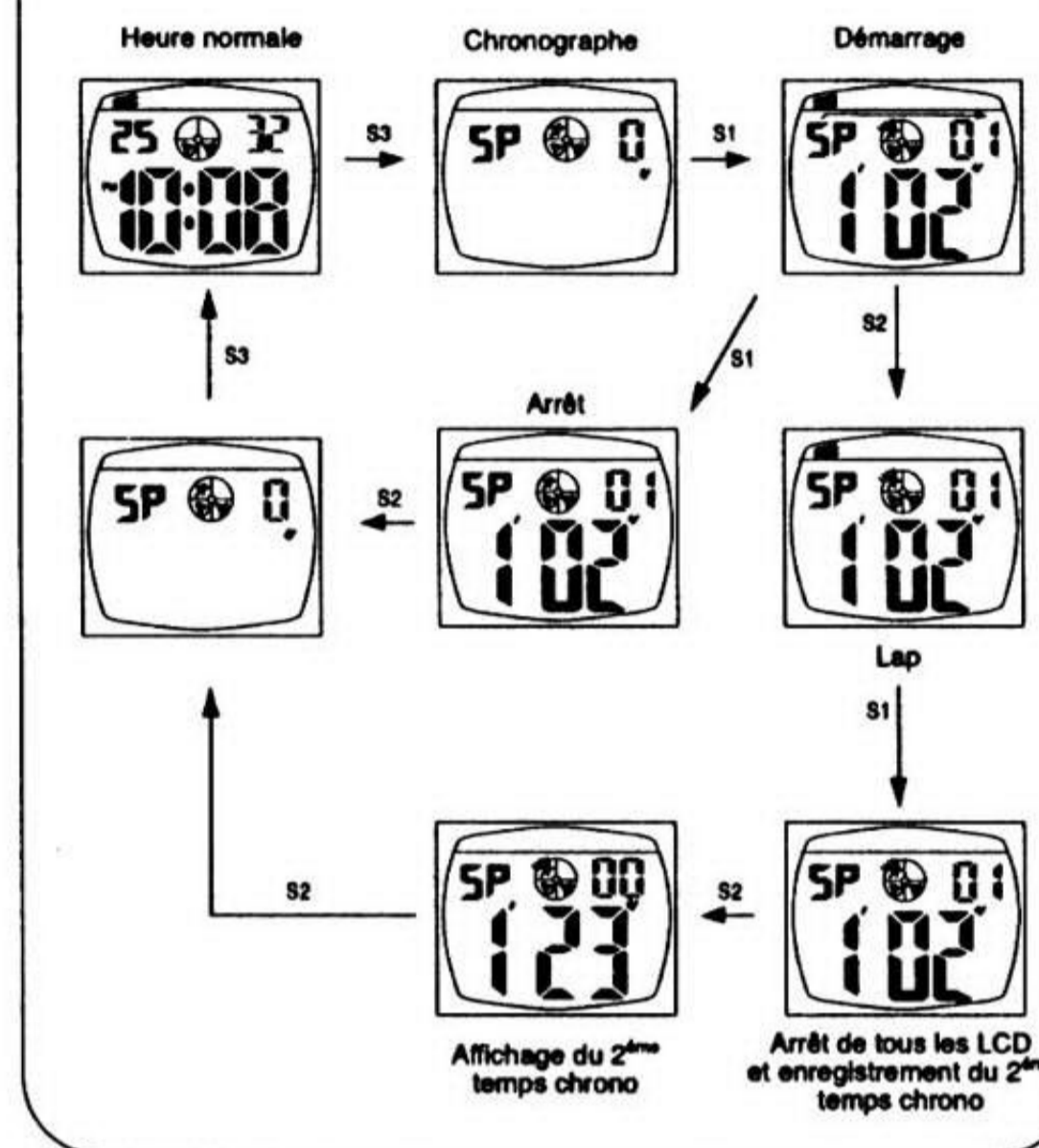
AFFICHAGE NORMAL ET MANIPULATION DES BOUTONS



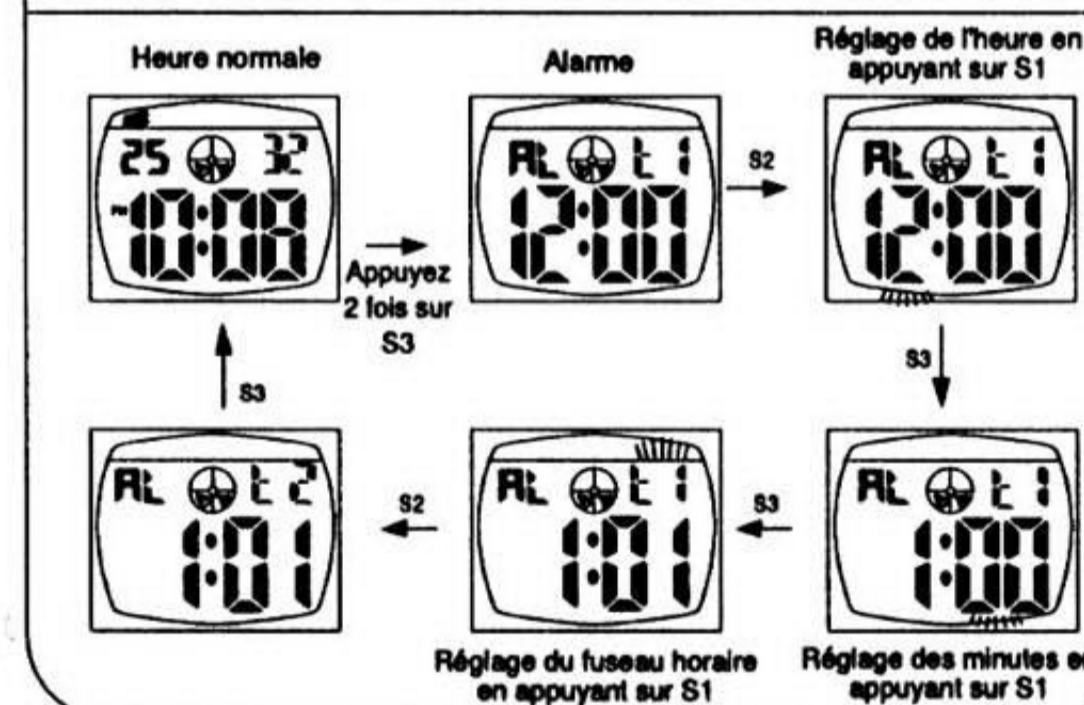
(Pile : CR 2032)

- Enfoncez le bouton S1 pour afficher le mois et la date.
- Lorsque vous enfoncez le bouton S4, la LE s'allume pendant trois secondes.
- Lorsque vous enfoncez simultanément les boutons S1, S2 S3, l'affichage LCD, la LE et la sonnerie sont activés.

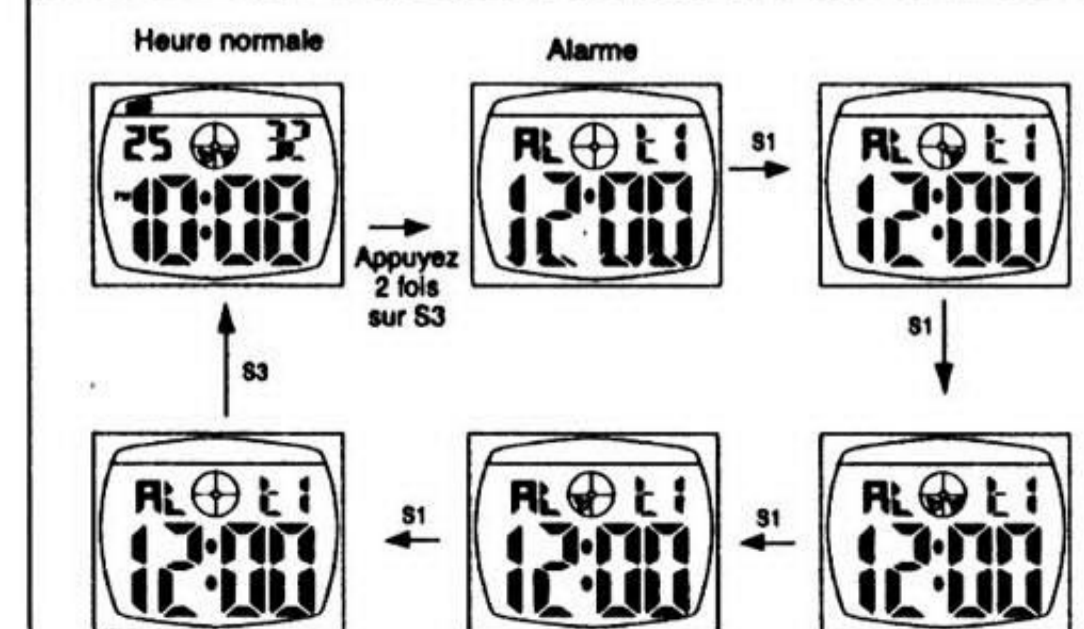
UTILISATION DU CHRONOGRAPHE



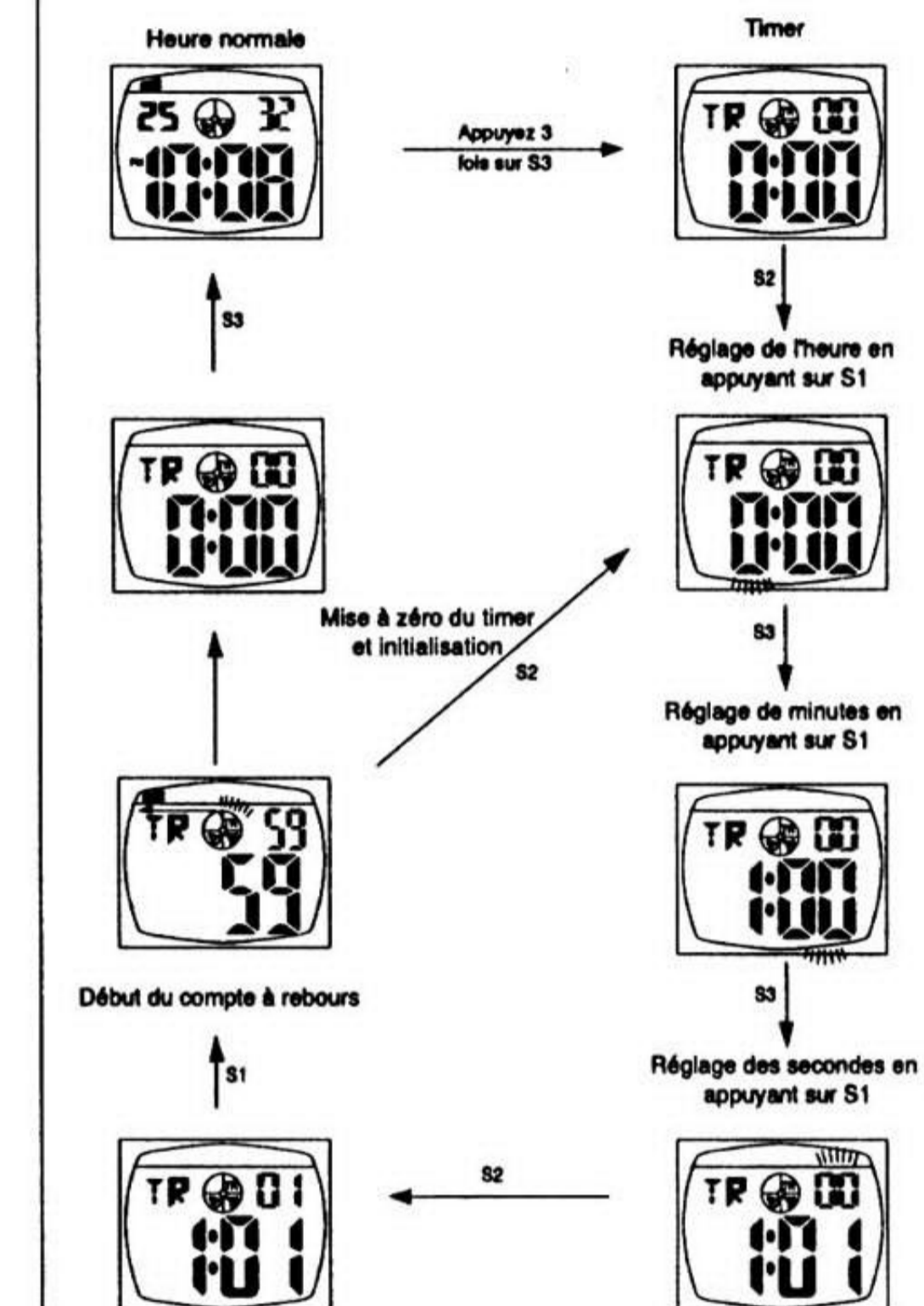
RÉGLAGE DE L'ALARME



ACTIVATION/DESACTIVATION ALARME & SONNERIE



UTILISATION DU TIMER



DÉFINITION D'UN SECOND FUSEAU HORAIRE

